

Эжекторы с системой сброса SEAC RP

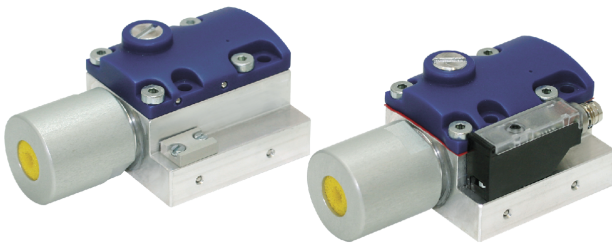
Скорость вакуумирования 35 л/мин



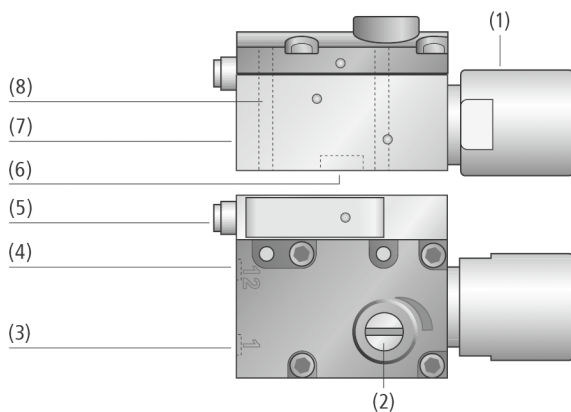
Пригодность для применения в конкретных отраслях промышленности

Применения

- Эжектор для создания вакуума во множестве различных применений на инструментальных системах с коротким временем цикла, таких как при обработке листового металла, в автомобильной промышленности, в упаковочных машинах и робототехнике
- Децентрализованное создание вакуума со встроенной пневматической функцией сбережения воздуха



Эжекторы с системой сброса SEAC RP



Конструкция

- Корпус из анодированного алюминия (7); встроенная функция сброса
- Встроенный глушитель (1)
- Дополнительное реле вакуума VS-V-AH-T-PNP-S (5) с регулируемой точкой переключения
- Проход для фиксации (8)
- Вакуумное соединение (6); вход сжатого воздуха для всасывания (3) и вход сжатого воздуха для сброса (4)
- Регулировочный винт для функции сбережения воздуха (2)

Конструкция системы Эжекторы с системой сброса SEAC RP



Децентрализованное создание вакуума эжектором SEAC RP с системой сброса прямо на присоске

Основные характеристики продукта

- Интегрированная пневматическая функция экономии воздуха для минимального расхода воздуха
- Короткое время присасывания и стравливания вакуума обеспечивает минимальное время цикла в автоматическом режиме
- Очень легкие и компактные эжекторы для установок с чрезвычайно высокой динамикой
- Непосредственный монтаж на вакуумный захват возможен с помощью модульной системы держателей HTS
- Звукоизоляция

Эжекторы с системой сброса SEAC RP

Скорость вакуумирования 35 л/мин

Код кодового обозначения Эжекторы с системой сброса SEAC RP

SEAC	-	10	-	RP	-	VS-T	-	R
1		2		3		4		5

1 – Abbreviated designation		2 – Nozzle size		3 – Additional function	
Code	Version	Code	Diameter in mm	Code	Type
SEAC	SEAC	10	ø 1	RP	Pneumatic air saving regulation

4 – Product addition		5 – Mounting orientation	
Code	Type	Code	Orientation
VS-T	Vacuum switch	L	Left
		R	Right

Эжектор SEAC RP поставляется как готовое к подключению изделие (без соединительного кабеля).

Доступные аксессуары: соединительный кабель, держатель (переходник эжектора)

Данные для заказа Эжекторы с системой сброса SEAC RP

Тип	№ детали.
SEAC 10 RP R	10.02.02.03289
SEAC 10 RP VS-T R	10.02.02.03290
SEAC 10 RP L	10.02.02.03296
SEAC 10 RP VS-T L	10.02.02.03297

Данные для заказа Аксессуары Эжекторы с системой сброса SEAC RP

Тип		№ детали.
Соединительный кабель, M8 4-полюсный, 5 м, PUR, прямой	ASK B-M8-4 5000 K-4P	10.06.02.00031
Переходник эжектора	ADP-EJ 45.5x21x44-G1/4-IG SEAC VA-S	10.02.02.03483
Переходник эжектора	ADP-EJ 45.5x21x44-G1/4-IG SEAC VA-L	10.02.02.03484
Переходник эжектора	ADP-EJ 38x20x11-G1/4-IG SEAC	10.02.02.04067
Переходник эжектора	ADP-EJ 38x20x11-G1/8-IG SEAC	10.02.02.04068

Технические данные Эжекторы с системой сброса SEAC RP

Тип	Размер сопла [mm]	Степень вакуумирования [%]	Скорость вакуумирования (макс.) [л/мин]	Скорость вакуумирования (макс.) [м³/ч]	Потребление воздуха всасыванием [л/мин]*	Потребление воздуха всасыванием [м³/ч]**	Макс. потребление воздуха при сбросе [л/мин]	Диапазон давления (рабочее давление) [бар]	Вес [g]
SEAC-RP	0.0	85	36	2.1	65	3.9	92	4.0 ... 6.0 бар	180

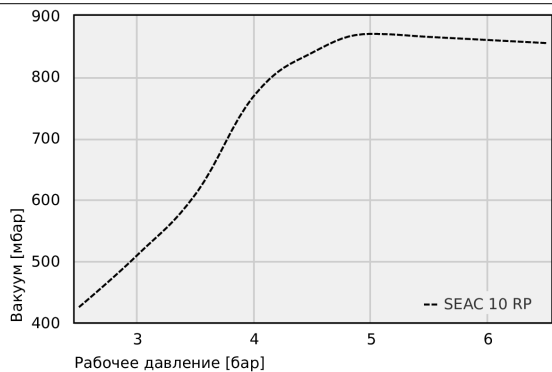
*При оптимальном рабочем давлении

**При оптимальном рабочем давлении

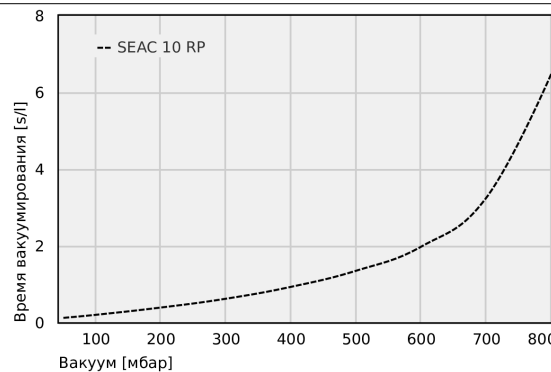
Эжекторы с системой сброса SEAC RP

Скорость вакуумирования 35 л/мин

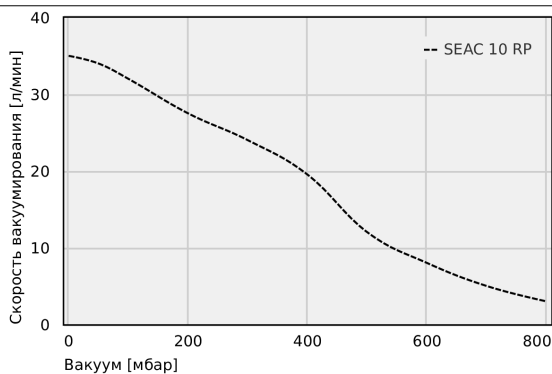
Рабочие характеристики Эжекторы с системой сброса SEAC RP



Достигаемый уровень вакуума при различных рабочих давлениях



Время вакуумирования для различных уровней вакуума [с/л]



Скорость вакуумирования при различных степенях вакуумирования [л/мин]

Достигаемый уровень вакуума при различных рабочих давлениях

	2.5	3	3.5	4	4.5	5	5.5	6	6.5	
SEAC 10 RP	425	510	610	770	840	870	865	860	855	-

Эжекторы с системой сброса SEAC RP

Скорость вакуумирования 35 л/мин

 **Время вакуумирования для различных уровней вакуума [с/л]**

	50	100	200	300	400	500	600	700	800
SEAC 10 RP	0.12	0.20	0.39	0.62	0.93	1.35	1.98	3.26	6.50

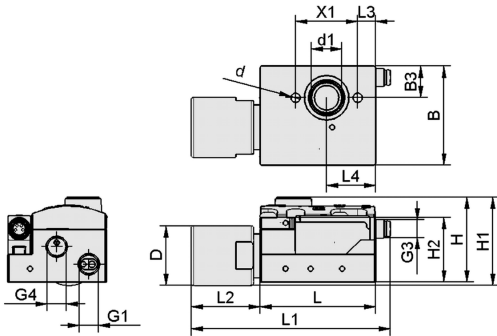
 **Скорость вакуумирования при различных степенях вакуумирования [л/мин]**

	0	50	100	200	300	400	500	600	700	800
SEAC 10 RP	35	34	32	27.5	24	19.5	12	8	5	3

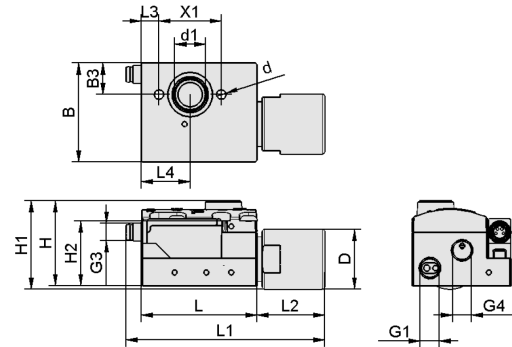
Эжекторы с системой сброса SEAC RP

Скорость вакуумирования 35 л/мин

Конструктивные данные Эжекторы с системой сброса SEAC RP



SEAC RP (VS-T) R



SEAC RP (VS-T) L

Эжекторы с системой сброса SEAC RP

Скорость вакуумирования 35 л/мин

Ⓜ Конструктивные данные Эжекторы с системой сброса SEAC RP

Тип	B [mm]	B3 [mm]	d [mm]	d1 [mm]	D [mm]	G1			H [mm]	H1 [mm]	H2 [mm]	L [mm]	L1 [mm]	L2 [mm]	L3 [mm]	L4 [mm]	X1 [mm]
SEAC 10 RP R	44.5	14.2	4.3	13.8	27	G1/8"-F	-	G1/8"-F	38.3	39.8	29.3	52	-	29.5	8	22	28
SEAC 10 RP VS-T R	44.5	14.2	4.3	13.8	27	G1/8"-F	M8-M	G1/8"-F	38.3	39.8	29.3	52	88.1	29.5	8	22	28
SEAC 10 RP L	44.5	14.2	4.3	13.8	27	G1/8"-F	-	G1/8"-F	38.3	39.8	29.3	52	-	29.5	8	22	28
SEAC 10 RP VS-T L	44.5	14.2	4.3	13.8	27	G1/8"-F	M8-M	G1/8"-F	38.3	39.8	29.3	52	88.1	29.5	8	22	28